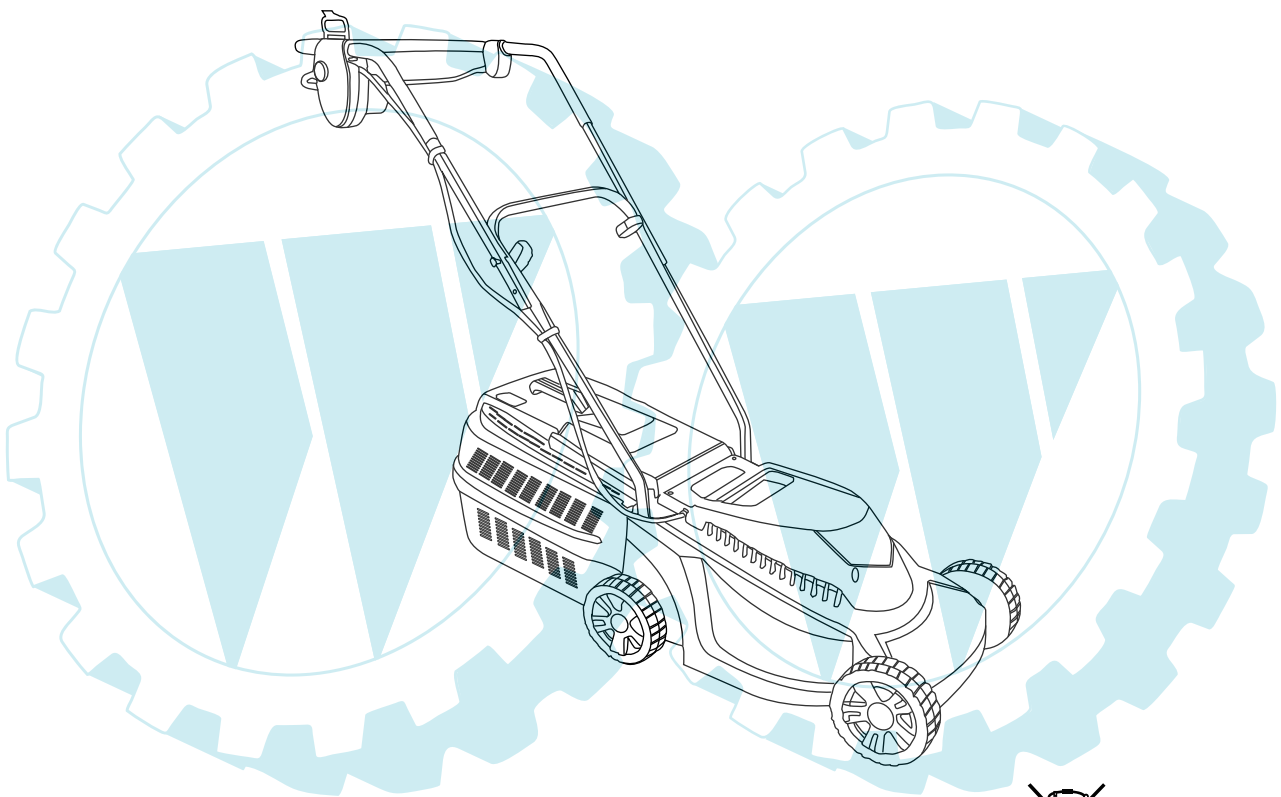




GARDENLINE

Rasenmäher GLM 32

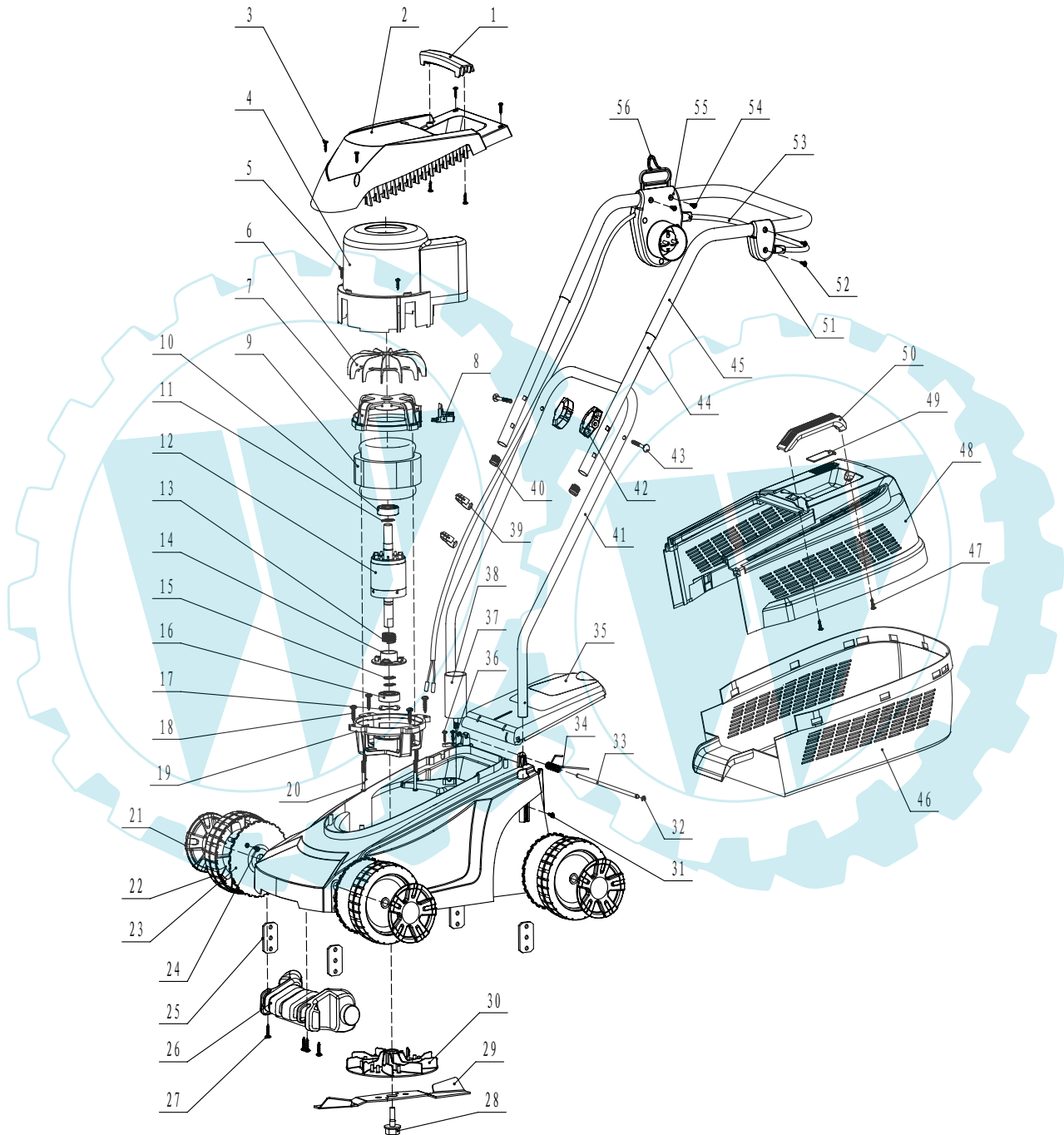


Originalbetriebsanleitung



WARNUNG! Lesen Sie diese Anleitung vor dem Zusammenbau und der Inbetriebnahme des Gerätes aufmerksam durch. Der Rasenmäher darf nur von Personen bedient werden, die sich mit dieser Anleitung vertraut gemacht haben. Bewahren Sie diese Anleitung an einem sicheren Ort auf, damit Ihnen die Informationen jederzeit zur Verfügung stehen.

EXPLOSIONSZEICHNUNG



ENTSORGUNG



Die Produktverpackung besteht aus recyclingfähigen Materialien. Entsorgen Sie diese umweltgerecht in den bereitgestellten Sammelbehältern.



Entsprechend EG-Richtlinie 2002/96/EG ist das Gerät am Ende seiner Lebensdauer einer geordneten Entsorgung zuzuführen. Dabei werden im Gerät enthaltene Wertstoffe der Wiederverwertung zugeführt und die Belastung der Umwelt vermieden. Wenden Sie sich für nähere Auskünfte an Ihr örtliches Entsorgungsunternehmen oder an Ihre kommunale Verwaltung.

ERSATZTEILLISTE

Pos.	Beschreibung	Ersatzteilnummer
1	Tragegriff	1613-20
2	Abdeckung	1613-19
3	Blechschaube	GB845 ST4×14
4	Motorabdeckung	1613-22
5	Blechschaube	GB845 ST4×16
6	Oberes Flügelrad	1613-25
7	Hinteres Lagerschild	1613-14
8	Anschlussklemme	1613-28
9	Stator	1613-16-01
10	Lager	GB/T276 6203z
11	Federring	GB/T894 φ17
12	Anker	1613-07A
13	Feder	1613-09
14	Halteplatte	1613-08
15	Federring	GB/T894 φ17
16	Lager	GB/T276 6203z
17	Wellenscheibe	1613-15
18	Blechschaube	GB845 ST6.3×33
19	Vorderes Lagerschild	1613-13
20	Schraube	GB/T818 M5×52
21	Radkappe	1613-23
22	Rad	1613A-02
23	Radabdeckung	1613A-03
24	Blechschaube	GB845 ST4×16
25	Radbefestigungsplatte	1613-01
26	Ausgleichsgewicht	1613-30
27	Blechschaube	GB845 ST4.8×25
28	Befestigungsschraube für Messer	1613-03

Pos.	Beschreibung	Ersatzteilnummer
29	Messer	1613-02
30	Unteres Flügelrad	1613-26
31	Blechschaube	GB845 ST4.2×16
32	Sicherungsscheibe	GB/T896 φ4
33	Welle für Auswurfklappe	1613-05
34	Drehfeder	1613-06
35	Auswurfklappe	1613A-01
36	Zugentlastung	1613B-11
37	Blechschaube	GB845 ST4×16
38	Kondensator	450V 16μF
39	Kabelklemme	1613-29
40	Dichtungsblock	1612-03
41	Unterer Schubbügel	1613A-06
42	Flügelmutter	1601
43	Schlossschraube	GB12 M6×50
44	Oberer Schubbügel	1613A-05
45	Schubbügel PVC Überzug	1613-05-01
46	unteres Grasfangbox Gehäuse	1613A-04-02
47	Blechschaube	GB845 ST4×14
48	Oberes Grasfangbox Gehäuse	1613A-04-01
49	Füllstandsanzeige	1613A-04-03
50	Grasfangbox Handgriff	1613A-04-04
51	Linke Schalthebelhalterung	PL08-05
52	Blechschaube	GB845 ST4×14
53	Schalthebel	PL08-07
54	Blechschaube	GB845 ST4×25
55	Schalter-/Anschlusskasten	PL08-01
56	Kabelzugentlastung	PL08-04